

说明

新能源汽车是未来的趋势，为了推动大众才用新能源汽车必须对充电基础设施进行快速部署。与直流充电桩相比，交流充电桩以更低廉的价格和更简易的部署得到很多终端客户的喜爱。主流交流充电桩平均功率为 7kW，随着新能源汽车电池功率密度和续航能力的上升，交流充电桩功率呈现上升趋势。纳芯微提供完整隔离电压，隔离电流检测，隔离驱动与隔离通信的解决方案，帮助客户实现更可靠的交流充电桩方案。

相关产品

- 隔离驱动
- 单通道隔离驱动: NSI6801/NSI6601
- 双通道隔离驱动: NSI6602
- 隔离电流与电压放大器
- 隔离电流放大器: NSI1300/NSI1200
- 隔离电压放大器: NSI1311
- 数字隔离: NSI824x/NSI8221x/NSI826x
- 隔离 CAN: NSI1050/NSI1042
- 隔离 RS485: NSI83085/NSI83086
- CAN 收发器: NCA1042
- 隔离 I2C: NSI8100

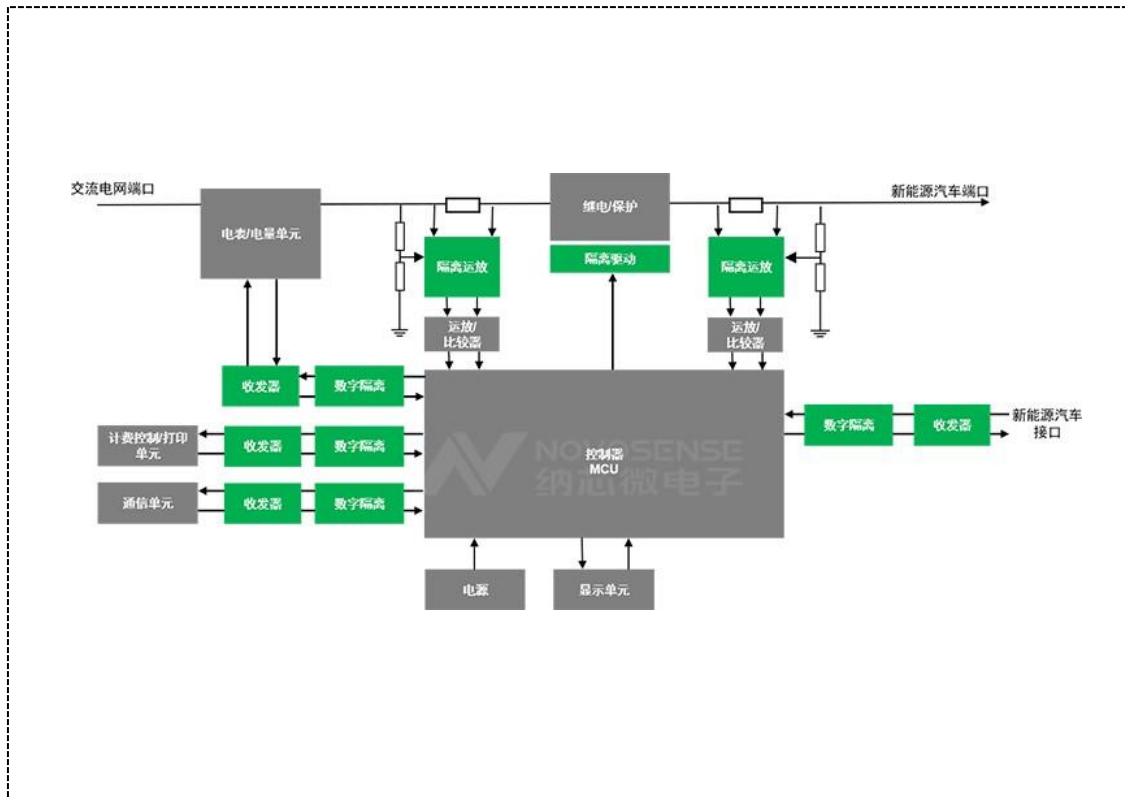
框图

特性

- 可靠稳定的高压隔离技术保证系统安全运行。
- 高精度高带宽电流采样方案，确保精准的电流控制与过流保护。
- 有效并安全的控制开关功率器件（MOSFET，IGBT 与 SiC）。

应用

- 交流充电桩
- 便携式交流充电桩



相关产品推荐

NSI6801: 单通道隔离式栅极驱动器

NSI6801 是单通道隔离式栅极驱动器，与流行的光耦合栅极驱动器引脚兼容。它可以提供 5A 的峰值拉/灌电流。支持 150kV / μ s 的最小共模瞬态免疫 (CMTI)，确保了系统的鲁棒性。驱动器的最大电源电压为 32V。当输入电路应用在兼容光耦的系统中，与光耦式栅极驱动器相比具有性能优势，包括更好的可靠性和老化性能，更高的工作温度，更短传播延迟和较小的脉冲宽度失真。因此，在要求高可靠性，功率密度和效率开关电源系统，NSI6801 适合替代光电隔离驱动器。

NSI6602: 高可靠性隔离式双通道栅极驱动器

NSI6602 是一系列高可靠性的隔离式双通道栅极驱动器 IC, 可以设计为驱动高达 2MHz 开关频率的功率晶体管。每个输出可以以快速的 19ns 传播延迟和 5ns 的最大延迟匹配来提供最大 4A/6A 的拉灌电流能力。NSI6602 在 5*5mm LGA13 封装中按照 UL1577 提供 2500VRMS 隔离, 在 SOIC-16 和 SOIC-14 宽封装中提供 5000VRMS 隔离。100V μ s 的最小共模瞬变抗扰度 (CMTI) 提高系统鲁棒性。该驱动器的最大电源电压为 28V, 而输入侧则接受 2.7V 至 5V 的电源电压。所有电源电压引脚均支持欠压锁定 (UVLO) 保护。NSI6602 具有所有这些出色的功能, 适用于高可靠性, 功率密度和效率的开关电源系统。

NSI6601: 单通道隔离式栅极驱动器

NSI6601 是单通道隔离式栅极驱动器，旨在驱动许多应用中的 IGBT，功率 MOSFET 和 SiC MOSFET。它提供分立输出，分别控制上升和下降时间，并可以提供最大 5A/5A 的拉灌电流能力。NSI6601 提供 SOP8 (150 mil) 或 SOP8 (300 mil) 封

装, 根据 UL1577 可支持 3000VRMS 或 5700VRMS 隔离, 150kV/ μ s 的最小共模瞬变抗扰度 (CMTI), 支持系统鲁棒性。该驱动器的最大电源电压为 32V, 而输入侧则接受 3.1V 至 17V 的电源电压。所有电源电压引脚均支持欠压锁定 (UVLO) 保护。NSI6601 具有高驱动电流, 出色的耐用性, 宽电源电压范围和快速信号传播的特性, 适用于高可靠性, 功率密度和效率的开关电源系统。

NSI1050: 隔离 CAN 收发器

NSI1050 是一个隔离的 CAN 收发器, 可以完全与 ISO11898-2 标准兼容。NSI1050 集成了两个通道的数字隔离器和一个高电平可靠性 CAN 收发器。数字隔离器是基于 Novosense 电容隔离技术的氧化硅隔离。高度集成的解决方案可以帮助简化系统设计并提高可靠性。NSI1050 设备已通过 UL1577 安全认证, 支持 5kVRMS 绝缘耐压, 同时提供高电磁抗扰度低, 排放低数据 NSI1050 的速率高达 1Mbps, 并且可以支持至少 110 个 CAN 节点。NSI1050 提供散热保护和传输数据的主要超时功能。

NSI8100: 高可靠性的双向 12C 数字隔离器

NSI8100 是高可靠性的双向 12C 数字隔离器, 提供了双通道的双向隔离。提供符合 UL1577 的电气隔离耐压 3.75kVrms, 且具有高电磁抗扰度和低辐射的特性。支持 PC 时钟高达 2MHZ, 共模瞬态抗干扰度 (CMTI) 高达 100kV/ μ s。宽供电范围可直接对接大多数 MCU 等数字接口, 并且可以方便的提供双向电平转换功能。出色的系统级电磁兼容 (EMC) 性能, 增强了使用的可靠性和稳定性。NSI8100NC 的 MSL 等级为 3。

NSI83085/6: 高可靠性半/全双工隔离 RS485 收发器

NSI83085 是一款基于数字隔离技术的高可靠性半双工隔离 RS485 收发器, NSI83086 是一款全双工隔离 RS485 收发器, 提供符合 UL1577 的 5kVrms 电器隔离耐压, 切具有高电磁抗干扰度和低辐射的特性。NSI83085/NSI83086 的总线接口具有 ± 16 kV 系统级接触 ESD 保护能力。具有失效保护电路, 当接受器输入开路, 短路或者空闲时, 接收器将输出逻辑高电平。接收器输入阻抗为 1/8 单位负载, 允许多大 256 个收发器挂在总线上。输出驱动器提供超大输出电压摆幅, 从而保证更高的噪声容限。NSI83085 的传输速率为 500Kbps, 同时具有低摆率的特点, 能够减少 EMI 以及由于终端匹配不当引起的反射。NSI83086 传输速率为 16Mbps。

NSI1311: 隔离电压放大器

NSI1311 是一款高性能隔离电压放大器, 其输出基于 NOVOSENSE 电容隔离技术与输入隔离。该器件的单端输入信号范围为 0.1V 至 2V。NSI1311 的高输入阻抗使其非常适合连接到高压电阻分压器或其他具有高输出电阻的电压信号源。该器件的固定增益为 1, 并提供差分模拟输出。低失调和增益漂移确保了整个温度范围内的精度。高共模瞬变抗扰度确保即使在存在大功率开关的情况下 (例如在电机控制应用中), 该设备也能够提供准确而可靠的测量结果。故障安全功能 (高侧电源电压缺失检测功能) 简化了系统级设计和诊断。

NSI1300: 隔离电流放大器

NSI1300 是输出与输入基于 NOVOSENSE 电容隔离技术的隔离电流放大器。此系列产品具有线性差分输入信号 ± 50 mV (满量程 ± 64 mV) 或 ± 250 mV 范围 (± 320 mV 满量程)。故障安全功能包括输入共模过压检测和 VDD1 缺失检测, 简化了系统级设计和诊断。NSI1300 的固定增益为 8.2, 并提供差分模拟输出。低失调和增益漂移确保了整个温度范围内的精度。高共模瞬变抗扰度可确保即使在存在大功率开关的情况下 (例如在电机控制应用中), 该设备也能够提供准确而可靠的测量结果。

NSI1200: 隔离电流放大器

NSI1200 是一款高性能隔离放大器, 具有根据 NOVOSENSE 将输出与输入分开电容隔离技术。此产品具有线性差分输入信号范围为 ± 250 mV (满量程为 ± 320 mV)。差分输入非常适合分流高压应用中基于电阻的电流检测需要隔离的地方。NSI1200 的固定增益为 8, 并提供差分模拟输出。低失调和增益温漂确保了整个温度范围内的精度。高共模瞬变抗扰度可确保即使在存在大功率开关的情况下 (例如在电机控制应用中), 该设备也能够提供准确而可靠的测量结果。故障安全功能包括输入共模过压检测和 VDD1 缺失检测, 简化了系统级设计和诊断。

NSI822X/NSI823X/NSI824X/NSI826X: 高性价比高可靠性的双/三/四/六通道数字隔离器

NSI822X/NSI823X/NSI824X/NSI826X 是高性价比高可靠性的双/三/四/六通道数字隔离器。此系列产品已通过 UL1577 安全认证，支持多种绝缘耐压（3.75kVrms，5kVrms），同时具有低功耗，高电磁抗扰度和低辐射的特性。产品的数据速率高达

150Mbps，共模瞬变抗扰度（CMTI）高达 200kV/us。在输入缺失时默认输出电平配置，且提供数字通道方向配置。此系列器件的宽电源电压范围支持其与大多数数字接口直接连接，易进行电平转换。优异的系统级别 EMC 性能提高了使用的可靠性和稳定性。器件的 MSL 等级为 2，所有器件均提供 AEC-Q100（1 级）选项。

NCA1042: 高速 CAN 总线收发器

NCA1042 是一款高速 CAN 收发器，可提供控制器局域网（CAN）协议控制器和物理两线 CAN 总线之间的接口，可以支持至少 110 个 CAN 节点。NCA1042 实现 ISO 11898-2: 2016 和 SAE J2284-1 至 SAE J2284-5 中定义的 CAN 物理层。在 CAN FD 快速相位网络中可实现可靠的通信，数据速率高达 5 Mbit / s。NCA1042 提供热保护和传输数据显性超时功能。

NSI1042: 隔离 CAN 收发器

NSI1042 是一款高速 CAN 收发器，可提供控制器局域网（CAN）协议控制器和物理两线 CAN 总线之间的接口，可以支持至少 110 个 CAN 节点。NSI1042 实现 ISO 11898-2: 2016 和 SAE J2284-1 至 SAE J2284-5 中定义的 CAN 物理层。在 CAN FD 快速相位网络中可实现可靠的通信，数据速率高达 5 Mbit / s。NSI1042 提供热保护和传输数据显性超时功能。

了解更多产品请访问 www.novosns.com

索取样品请发邮件至 sales@novosns.com

修订历史

版本	描述	日期
1.0	创建	2021/2/24