

# NSA2300 非接触式测温应用指南

## MEMS 热电堆红外传感器

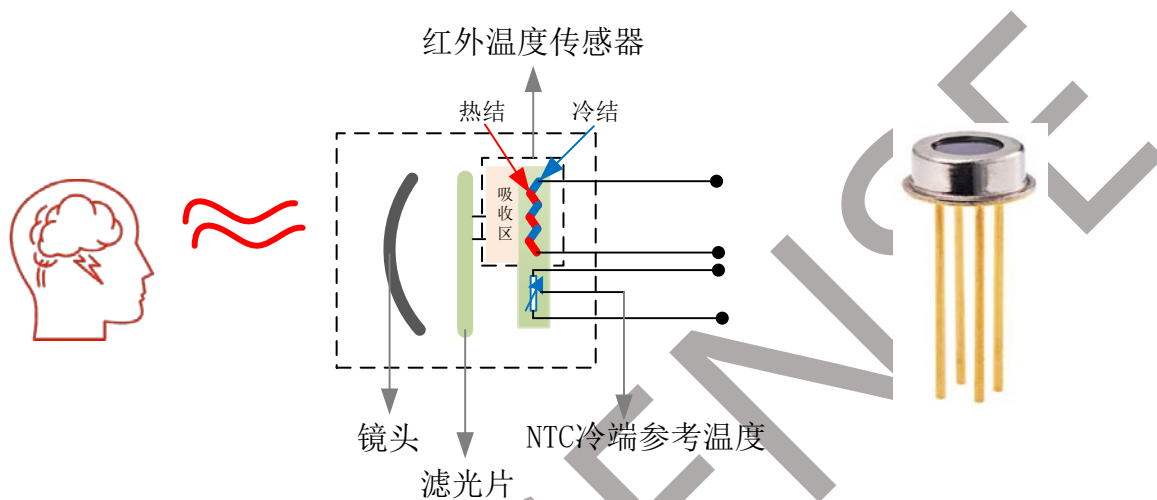


图 1: 热电堆红外传感器

目前市场上额温计主要使用的传感器为热电堆红外传感器，其原理是塞贝克效应。当外界红外辐射照射到探测器的吸收区，吸收区吸收红外辐射并将其转换成热能，在热结区和冷结区就会产生一个温度梯度。通过热电偶材料的塞贝克效应就可以将温度梯度转换成电压信号输出。

$$T_{\text{目标}} = T_{v-t} + T_{NTC}$$

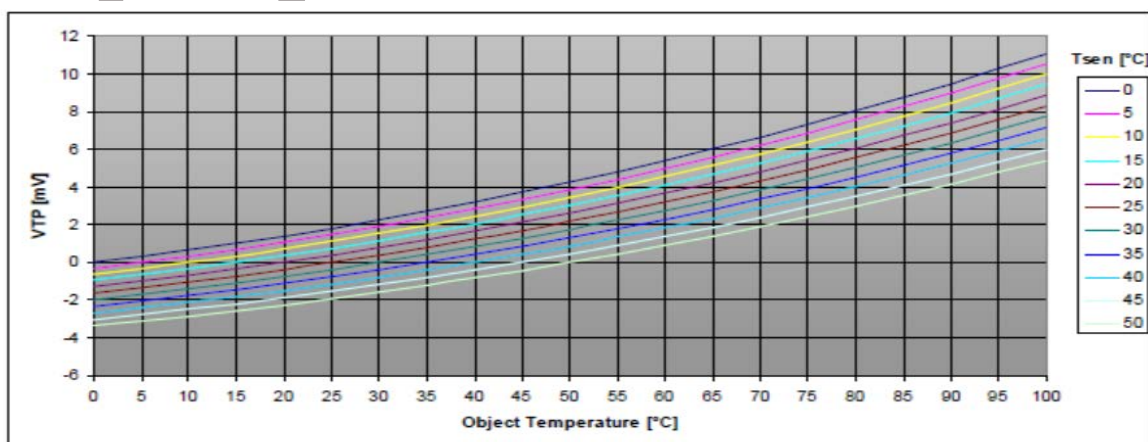


图 2: 热电堆输出 V-T 特性 ( $T_{v-t}$ )

由于在额温枪等应用中需在环境温度全温区实现医用级 0.1° C 精度，查找表较大，

通常在 MCU 中实现。图 2 中可看出热电堆红外传感器灵敏度大约为  $0.1\text{mV}/^\circ\text{C}$ ，在非接触式测量人体温度应用中，传感器实际输出电信号变化量非常小，要实现医用级  $0.1^\circ\text{C}$  精度，势必需要高精度、高分辨率、低噪声的运放+ADC。由纳芯微出品 NSA2300 系列芯片，集成了 1~128 倍可编程高精度运放、以及 24bit 高分辨率 ADC，且实现了静态超低功耗  $100\text{nA}@25^\circ\text{C}$ 。经过简单的配置，便可获取热电堆、以及 NTC 数字输出。以下为大家详细介绍其外围电路、读数流程。

## 测量电路

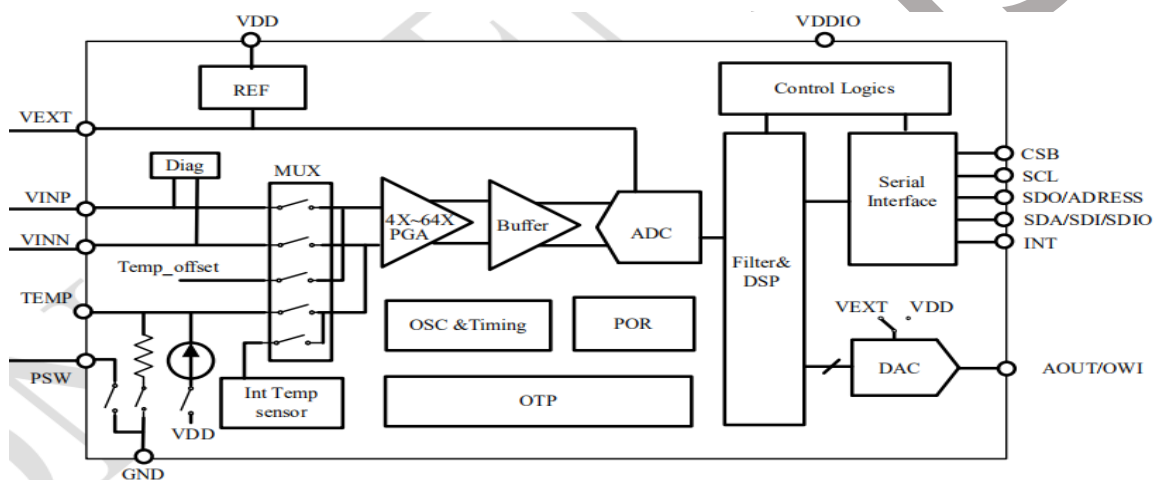


图 3: NSA2300 内部结构示意图

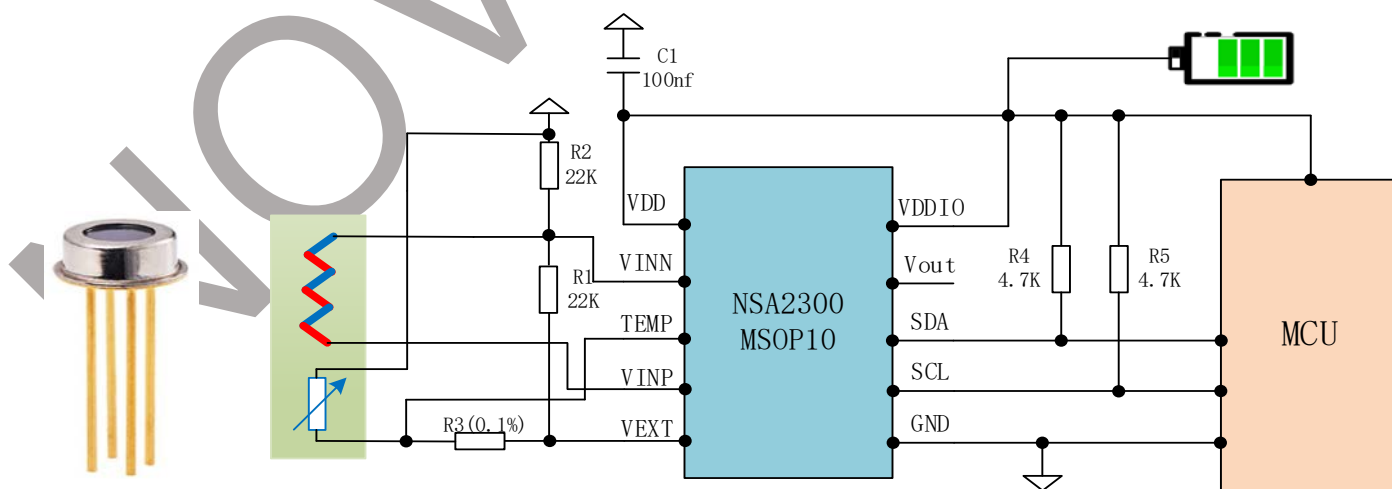


图 4: 热电堆红外传感器测量电路图

- NSA2300 供电电压：1.8~5.5V。
- R1=22K、R2=22K 热电堆红外传感器提供合理的偏执电压。（NSA2302 已将两个

电阻集成到芯片内部可省去)。

- 根据客户选用的热电堆传感器的特性可以考虑在 VINP 和 VINN 之间跨接差模电容。电容的取值根据不同的热电堆来选取（一般在 47pF~100nF 之间）。尤其当客户温度读值跳动较大时可以考虑加入这个差模电容或调整容值来减少跳动值。
- R3 与 NTC 行程分压进行测量，阻值可根据 NCT 电阻常温阻值进行选配，为提高环境温度测量精度建议选用 0.1%精度。
- VEXT 可提供 1.8V。

另为大家提供一种使用 NSA2300 内部温度传感器作为冷端参考电路：

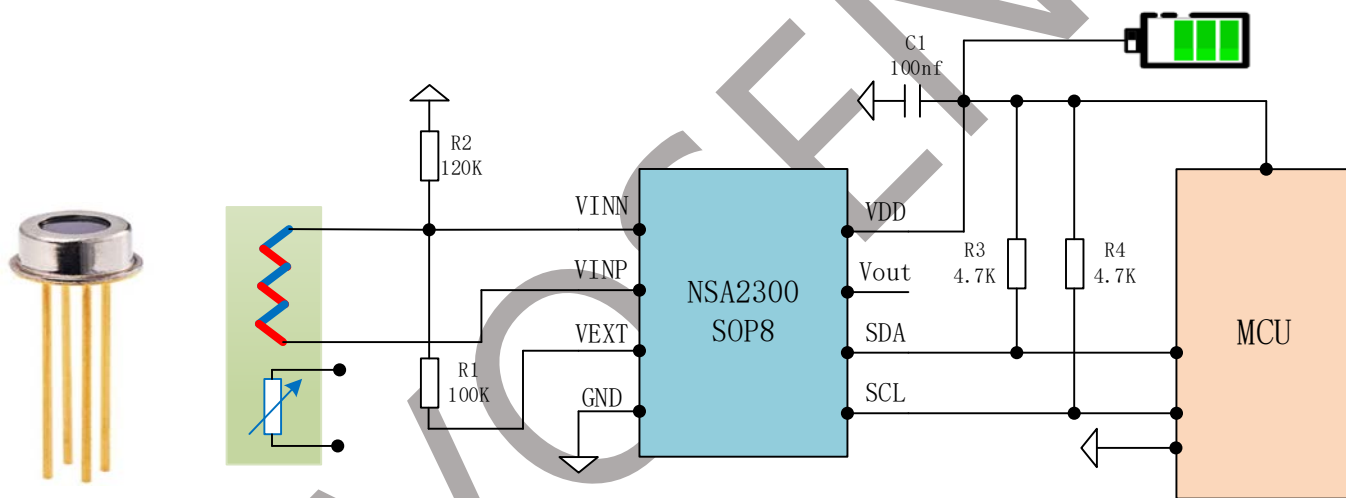


图 5：热电堆红外传感器测量电路图（使用 IC 内部温度传感器）

## 读数据流程

### 上电寄存器初始配置

- 1) 0xA5<bit4>: 0x12: 配置 VEXT 电压为 1.8V。ADC 进入 RawData 模式。
- 2) 0xA6: 推荐写入 0x31，在此配置下等效输入温度噪声为 0.003° C。
  - a. <bit2~bit0>: “001b” OSR=2048，配置热电偶红外传感器通道过采率。
  - b. <bit5~bit3>: “110b” Gain=64X，配置热电偶红外传感器通道过运放增益。
- 3) 0xA7: 推荐写入 0x81。（当使用 IC 内部温度传感器时写入 0xC1）

- a. <bit2~bit0>: “001b” OSR=2048, 配置 TEMP 通道过采率。
- b. <bit5~bit3>: “000b” Gain=1X, 配置 TEMP 通道过运放增益。
- c. <bit7~bit6>: “10b” (外部 TEMP 模式)。

注:

- 1、具体寄存器配置请查看 NSA2300 数据手册
- 2、以上配置均为 OTP 寄存器, 可以在出场时写入 NSA2300 OTP, 无需每次启动后由 MCU 配置。但烧写 OTP 需为 VDD 提供 6.5V 烧写电压。

## 启动采样

- 1) 0x30: 写入 0x08 (启动芯片 NTC 通道 ADC 开始采样)。
- 2) 读取 0x30 寄存器, 待<bit3> Sco 位置 0 (即 0x30 寄存器变为 0x00, ADC 采样完成)。
- 3) 读取 0x06~0x08 寄存器: 获取 NTC 通道 24 位 AD 值。

数据格式: Data\_T<23:16> =0x06<7:0>, Data<15:8>=0x07<7:0>, Data<7:0>=0x08<7:0>

- 4) 0x30: 写入 0x09 (启动芯片红外热电堆通道 ADC 开始采样)。
- 5) 读取 0x30 寄存器, 待<bit3> Sco 置 0 (即 0x30 寄存器变为 0x01, ADC 采样完成)。
- 6) 读取 0x06~0x08 寄存器: 获取红外热电堆通道 24 位 AD 值。

数据格式: Data\_P<23:16> =0x06<7:0>, Data<15:8>=0x07<7:0>, Data<7:0>=0x08<7:0>

注: NSA2300ADC 为有符号数, 故 Data\_P、Data\_T 最高位为符号位, 数据格式为补码形式。

## 测量原理:

### NTC 电阻阻值:

$$\frac{R_{ntc}}{R_{ntc} + R_3} = \frac{V_{temp}}{V_{EXT} - V_{temp}} = \frac{Data\_T}{2^{23} - Data\_T} \Rightarrow R_{ntc} = R_3 * \left( \frac{Data\_T}{2^{23} - Data\_T} \right)$$

## 热电堆电压测量:

$$\frac{V_{INP} - V_{INN}}{VEXT} * Gain = \frac{Data - P}{2^{23}} \Rightarrow V_{\text{热电堆}} = V_{INP} - V_{INN} = \frac{VEXT * Data - P}{Gain} / 2^{23}$$

根据推荐配置: VEXT=1.8V, Gain=64。为得到更高精度产品出厂前需要进行零点校正, 以消除 VEXT、Gain 带来的误差。

## 测试 demo:

下面的示例是用 NSA2300 和 STM8 处理器开发板搭建的一个简易测试平台。

- 1) 在使用炜盛的热电堆来作为测试的传感器的情况下, 测试得到的热电堆测温通道的电压跳动值为 2~3uV (交流噪声 < 0.1° C)。

### 实测结果



## 实测结果



2) 上图为对着手时的测试数值。实际量产的客户在对黑体标定且引入软件滤波算法后，可达到 DC 精度为  $0.1^{\circ}\text{C}$  级别的医用测温精度。

NOVOSENSE