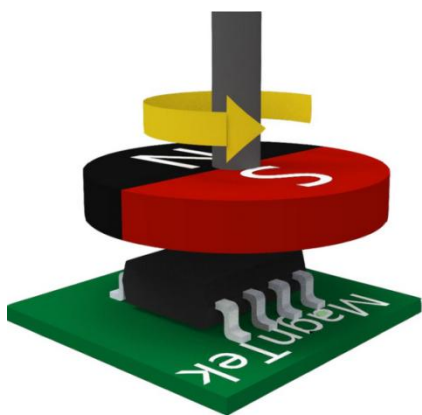
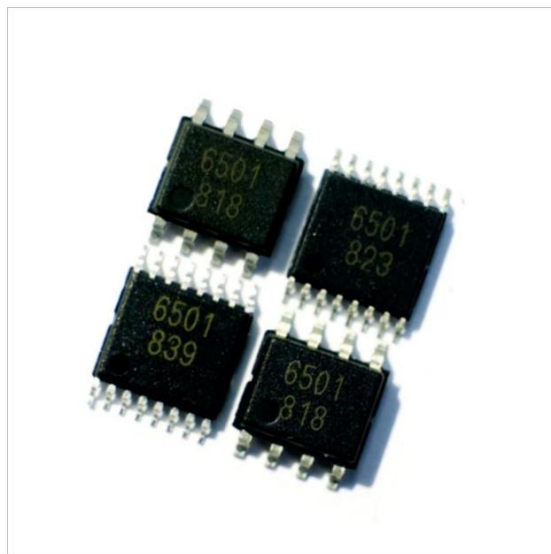


### 特性和优势

- 基于先进的AMR各向异性磁阻技术，0~360°绝对角度位置检测
- 过压和过流保护
- 高可靠性非接触式角度测量
- 检测量程可编程
- 输出曲线可编程
- 提供可选的模拟输出（Analog）、脉宽调制输出（PWM）以及角度位置开关输出（SWO）
- 数模转换或脉宽调制（PWM）输出12位分辨率
- 单线编程接口（复用输出脚）
- 3线SPI接口
- 单路SOP-8 和双路冗余TSSOP-16封装均符合欧盟RoHS有害物质认证要求



### 相关应用

- 绝对角度位置检测
- 方向盘电子助力转向控制
- 换挡器角度控制
- 油门踏板角度控制
- 节气门角度控制
- 非接触式电位计应用

### 概述

MT6501是麦歌恩微电子推出的新一代基于先进的各向异性磁阻（AMR）技术的角度位置传感器芯片。该芯片内部集成了互成45°摆放的两对AMR惠斯通电桥组成的敏感元件以及高性能的专用信号处理电路。由于AMR器件在用作角度测量应用的时候工作于饱和区（饱和磁场为300高斯），实际工作时，芯片只对平行于芯片表面的磁场的方向变化做出响应，而与磁场强度无关。因此MT6501在使用过程中，对于磁铁本身的加工误差以及磁铁和芯片的安装距离误差要求相对较低。

MT6501可以承受高达±30V的直流电压，并具备强大的输出驱动能力和输出过流保护功能。适合工业和汽车市场的多种应用。

MT6501适用于非接触的在轴安装位置检测，比如汽车节气门位置检测、方向盘转角检测以及油门踏板开合角度检测等应用。

### 目录

特性和优势.....	1
应用.....	1
概述.....	1
1 管脚定义.....	3
1.1 SOP-8封装.....	3
1.2 TSSOP-16封装.....	4
2 芯片工作原理.....	5
3 极限参数.....	5
4 电气性能参数.....	6
5 外加磁场参数.....	8
6 用户可编程内容.....	9
6.1 输出模式.....	9
6.1.1 模拟输出模式.....	9
6.1.2 PWM输出模式.....	10
6.1.3 角度开关点输出模式.....	11
6.2 模拟输出多点编程.....	12
6.2.1 模拟输出曲线四点编程.....	13
6.2.2 模拟输出钳位电压编程.....	13
7 3线SPI接口.....	14
8 应用参考电路.....	15
9 EEPROM性能.....	17
10 磁铁安装指南.....	18
11 机械角度和方向定义.....	19
12 封装信息.....	20
12.1 SOP-8封装.....	20
12.2 TSSOP-16封装.....	21
13 版权和申明.....	22
14 版本信息.....	23

## 磁性角度位置传感器芯片

### 1. 引脚定义

#### 1.1 SOP-8 封装

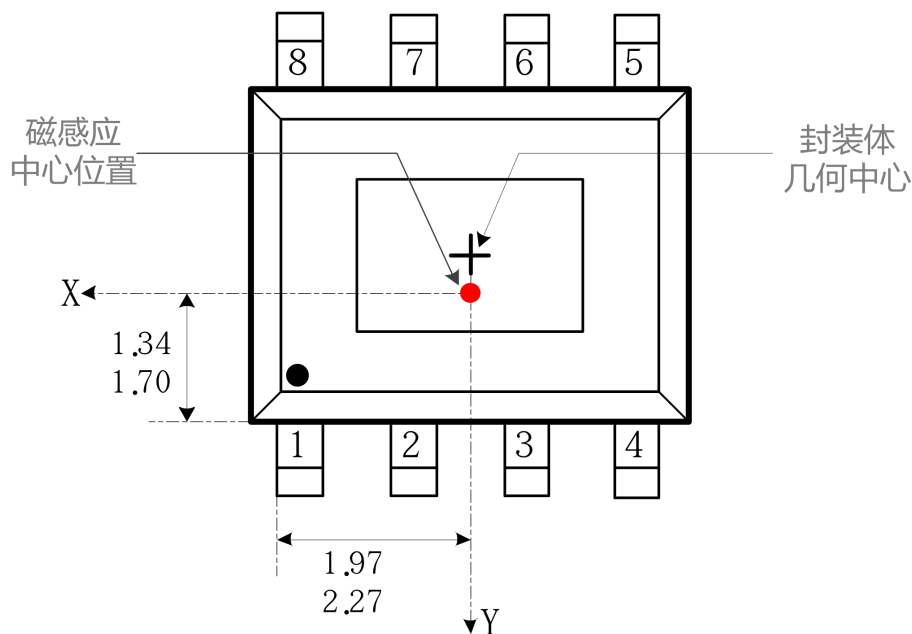


图-1: SOP-8封装

#### SOP-8引脚列表

名称	序号	类型	描述
VDD	1	电源	5V供电电源
CSN/T0	2	数字输入/输出	SPI片选CSN输入或内测模式下Test0
SWO/T1	3	数字输入/输出	开关输出 (SWO) 或内测模式下Test1
SCK	4	数字输入	SPI时钟信号输入
OUT	5	模拟输出/数字输入/输出	模拟输出或PWM输出或单线通信 (OWI)
SDAT/T2	6	数字输入输出	SPI数据或者内测模式Test2
T3	7	数字输入输出	内测模式Test3
VSS	8	地	地

#### 型号列表

型号	描述
MT6501CT-ADD	SOP-8封装, 管装 (100颗/管)或卷盘编带 (3000颗/卷)

## 磁性角度位置传感器芯片

### 1.2 TSSOP-16 封装

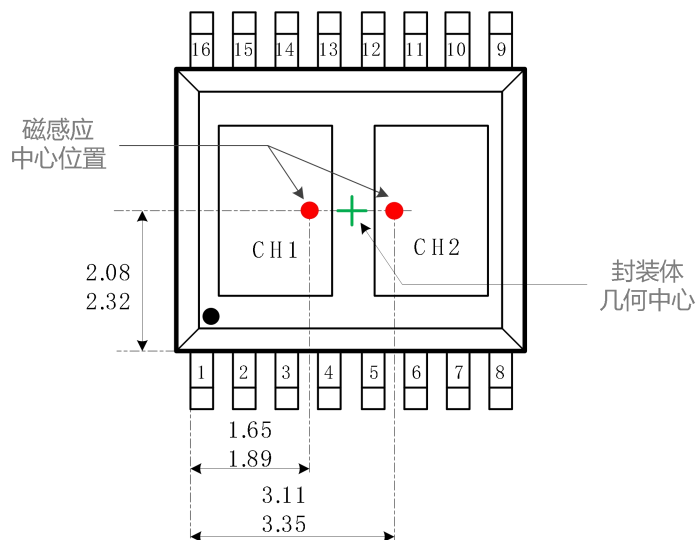


图-2: TSSOP-16 封装 (CH1和CH2为双路芯片每一路各自的编号)

#### 引脚列表

名称	序号	类型	描述
T3_1	1	数字输入/输出	CH1芯片内测模式 Test3
VSS_1	2	地	CH1芯片地
VDD_1	3	电源	CH1芯片5V电源
CSN_1/T0_1	4	数字输入/输出	CH1芯片SPI片选CSN输入或内测模式下Test0
SWO_2/T1_2	5	数字输入/输出	CH2芯片开关输出 (SWO) 或内测模式下Test1
OUT_2	6	模拟输出/数字输入输出	CH2芯片模拟输出或PWM输出或单线通信
SCK_2	7	数字输入	CH2芯片SPI时钟信号输入
SDAT_2/T2_2	8	数字输入/输出	CH2芯片SPI数据或者内测模式Test2
T3_2	9	数字输入/输出	CH2芯片内测模式 Test3
VSS_2	10	地	CH2芯片地
VDD_2	11	电源	CH2芯片5V电源
CSN_2/T0_2	12	数字输入/输出	CH2芯片SPI片选CSN输入或内测模式下Test0
SWO_1/T1_1	13	数字输入/输出	CH1芯片开关输出或内测模式下Test1
SCK_1	14	数字输入	CH1芯片SPI时钟信号输入
OUT_1	15	模拟输出/数字输入输出	CH1芯片模拟输出 (SWO) 或PWM输出或单线通信
SDAT_1/T2_1	16	数字输入输出	CH1芯片SPI数据或者内测模式Test2

#### 型号列表

型号	描述
MT6501GT-ADD	TSSOP-16封装, 管装 (60颗/管)或卷盘编带 (3000颗/卷)

## 磁性角度位置传感器芯片

### 2. 芯片工作原理

MT6501基于先进的AMR磁感应技术，能够感应平行与芯片表面的磁场方向变化，该芯片由标准的CMOS工艺制造。如图-3所示，芯片内集成的两对AMR惠斯通电桥会随着外加磁场的方向变化，输出两路正余弦模拟电压信号；信号经过模拟前端电路的放大和滤波后，被送入模数转换器（ADC）；被放大并经数字量化的正余弦信号最终进入数字信号处理器（DSP）进行补偿、校准和求解角度的运算；计算得到的数字量角度数据再经由数模转换器（DAC）最后输出；系统中还包含了低压差稳压模块（LDO）、非挥发性存储器（EEPROM）等模块。

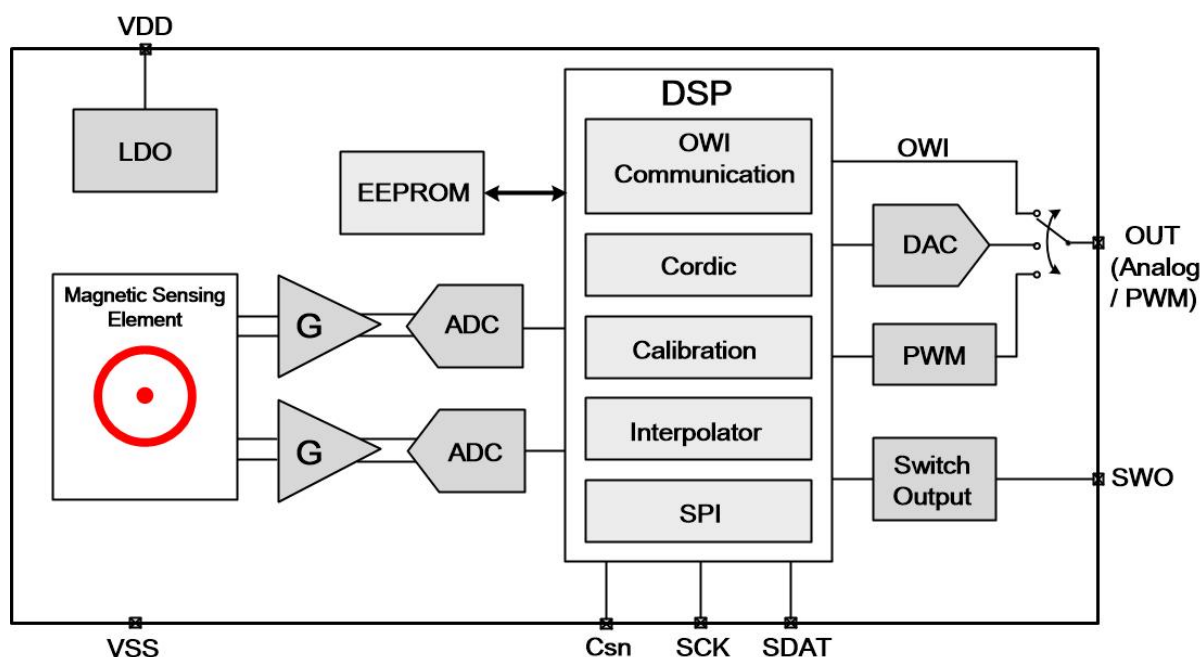


图-3: 芯片系统模块

### 3. 极限参数 (非正常工作条件)

参数	说明	最小值	最大值	单位
电源电压	-	-30	30	伏特
模拟输出电压	-	-0.3	18	伏特
输出电流	-	-30	30	毫安
存储温度	-	-40	150	摄氏度
磁场强度	-		±1	特斯拉
静电防护能力(HBM)	-		±3,500	伏特

## 磁性角度位置传感器芯片

### 4. 电气性能参数

除非特殊注明，否则以下所有参数均为芯片工作在电源电压4.5~5.5V、温度在-40~150°C的区间内

参数	描述	条件	最小值	典型值	最大值	单位
VDD	电源电压	-	4.5	5.0	5.5	伏特
IDD	芯片启动后工作电流	单路SOP-8	-	6	9	毫安
		双路TSSOP-16	-	12	18	毫安
IDD <sub>PU</sub>	芯片启动过程中瞬态峰值电流	单路SOP-8	-	-	60	毫安
		双路TSSOP-16	-	-	120	毫安
<b>时序参数</b>						
ΔFS	系统时钟频率范围	-	-10	-	10	%
FR	模拟输出刷新率	-	-	4,000	-	赫兹
FPWM	PWM频率 (可编程)	976Hz,488Hz,244Hz,122Hz 客户可编程	-8%	FPWM	+8%	赫兹
TSTEP	阶跃响应时间	-	-	-	1,000	微秒
TSU	芯片上电建立时间	-	-	-	15	毫秒
<b>模拟输出参数</b>						
IOUT	模拟输出电流	模拟输出模式	-15	-	15	毫安
ISHORT	输出短路电流 (有过流保护)	短路至地	-	-	25	毫安
		短路至电源	-	-	25	
RL	模拟输出驱动电阻负载	外接下拉电阻到地	5,000	-	-	欧姆
		外接上拉电阻到电源	1,000	-	-	
VSAT_LO	模拟输出低电平饱和电压	输出外接上拉电阻RL≥1KΩ	-	2	4	%电源
VSAT_HI	模拟输出高电平饱和电压	输出外接下拉电阻RL≥5KΩ	95	97	-	%电源
CLAMP_LO	模拟输出低电平钳位电压	可编程	2	-	-	%电源
CLAMP_HIGH	模拟输出高电平钳位电压	可编程	-	-	98	%电源
SR	模拟输出压摆率	输出负载电容CL≤10nF	-	500	-	伏/毫秒
		输出负载电容CL≤100nF	-	100	-	
<b>数字输出参数</b>						
PWM_VOL	PWM输出低电平	开漏模式 (Iout=10mA)	-	-	7	%电源
GPIO_VOL	数字通用接口输出低电平	推挽输出 (Iout=5mA)	-	-	5	%电源
GPIO_VOH	数字通用接口输出高电平	推挽输出 (Iout=5mA)	90	-	-	%电源
GPIO_VIL	数字通用接口输入低电平	-	-	-	30	%电源
GPIO_VIH	数字通用接口输入高电平	-	70	-	-	%电源

## 磁性角度位置传感器芯片

数字输出参数	描述	条件	最小值	典型值	最大值	单位
TRISE	数字输出上升沿时间	推挽输出 ( $R_L=10K\Omega, C_L=10nF$ )	-	3.0	-	微秒
TFALL	数字输出下降沿时间	推挽输出 ( $R_L=10K\Omega, C_L=10nF$ )	-	1.8	-	微秒
精度参数						
INL	积分非线性	如图-4所示	-1	-	1	度
INL_TD	积分非线性_温漂	-40~150°C	-0.5	-	0.5	度
ANG_NOI	输入等效噪声(均方根值) (不含DAC噪声)	-	-	0.01	0.02	度
ERM	模拟输出和电源的比例误差	<b>注释 [1]</b>	-0.1	-	0.1	%电源
DAC_RES	数模转换器分辨率	-	-	12	-	位
DAC_FS	数模转换器满量程	-	99	-	-	%电源
DAC_FS_TD	数模转换器满量程温漂	-40~150°C	-0.3	-	0.3	%电源
DAC_OS	数模转换器失调电压	-	-0.5	-	0.5	%电源
DAC_OS_TD	数模转换器失调电压温漂	-40~150°C	-0.25	-	0.25	%电源
DAC_NOI	数模转换器噪声(均方根值)	-	-	-	0.03	%电源

**注释[1]:** 模拟输出电压值是和电源电压成比例的, 随电源电压变化。模拟输出和电源的比例误差定义如下

$$ERM = \left[ \frac{V_{out}(V_{DD})}{V_{DD}} - \frac{V_{out}(5V)}{5V} \right] \cdot 100\%$$

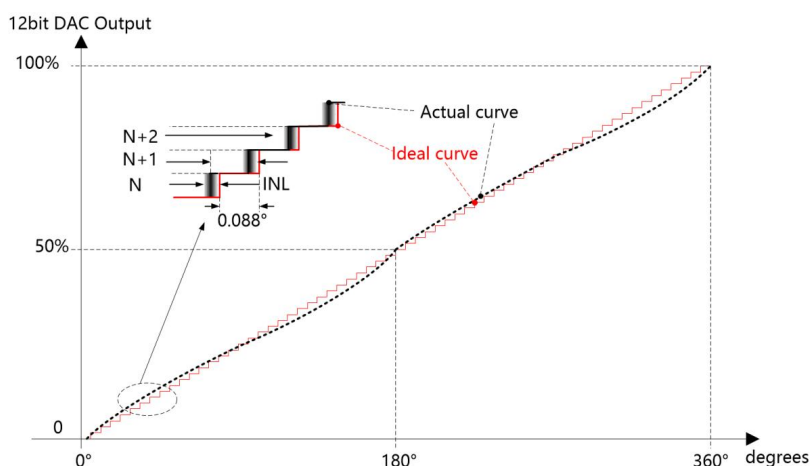


图-4: 积分非线性INL

## 磁性角度位置传感器芯片

### 5. 外加磁场参数

除非特殊注明，否则以下所有参数均为芯片工作在电源电压4.5~5.5V、温度在-40~150°C的区间内，外加一对极径向充磁的圆柱形磁铁的情况

参数	描述	条件	最小值	典型值	最大值	单位
Dmag	磁铁直径	推荐磁铁直径不小于8.0mm	-	8.0	-	毫米
Tmag	磁铁厚度	推荐磁铁厚度不小于2.5mm	-	2.5	-	毫米
Bpk	输入磁场大小	在芯片表面测得的	300	-	10,000	高斯
AG	间隙	芯片表面和磁铁的距离	-	-	3.0	毫米
RS	转动速度		-	-	300	转/分钟
TCmag1	磁铁的温度系数	钕铁硼磁铁	-	-0.12	-	% / 摄氏度
TCmag2		钐钴 磁铁	-	-0.035	-	

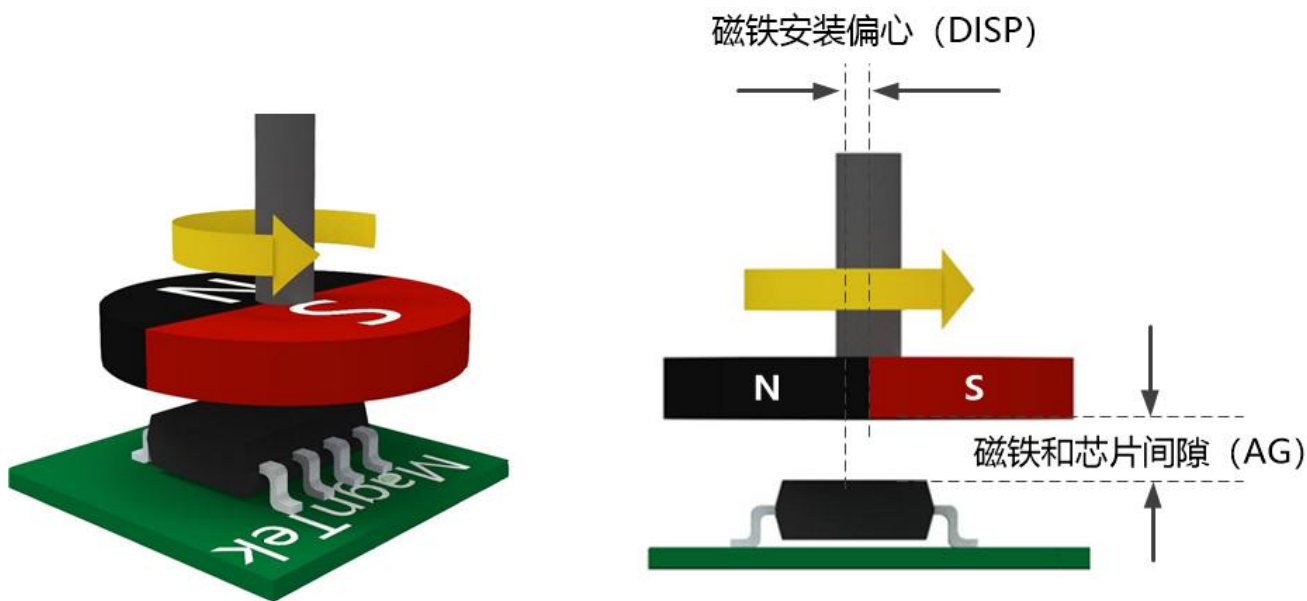


图-5: 磁铁的安装

## 磁性角度位置传感器芯片

### 6. 用户可编程内容

#### 6.1 输出模式

MT6501的输出可以由 ‘Output Mode’ 寄存器以及 ‘Switch Output Enable’ 寄存器来配置。

SOP-8封装的5#引脚， TSSOP-16封装的6#和15#引脚

寄存器	数值	描述
Output Mode	0	模拟输出 (允许不超过330nf的外接电容负载)
	1	PWM输出 (NMOS开漏输出)

SOP-8封装的3#引脚， TSSOP-16封装的5#和13#引脚

寄存器	数值	描述
Switch Output Enable	0	开关输出模式关闭
	1	开关输出模式打开

#### 6.1.1 模拟输出模式

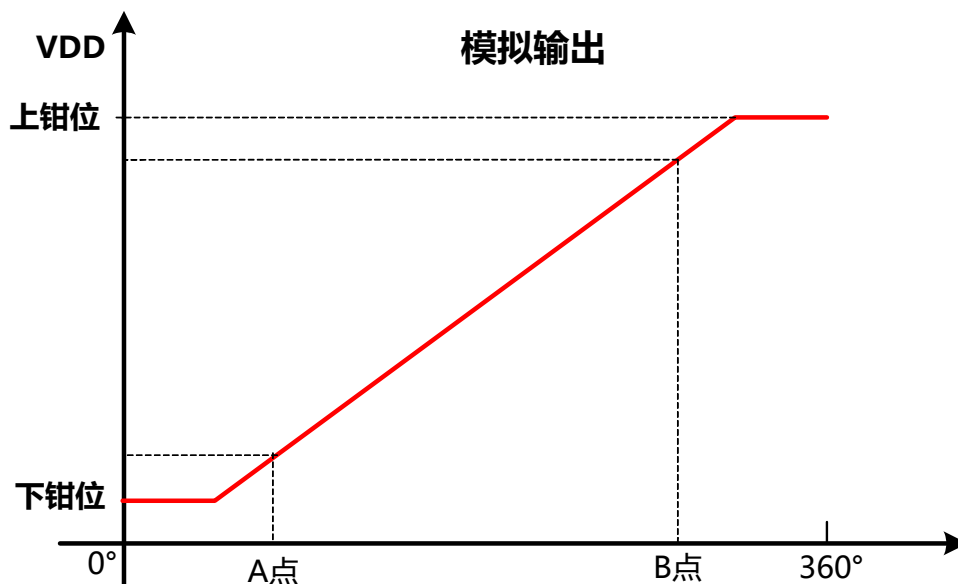


图 -6: 模拟输出

## 磁性角度位置传感器芯片

### 6.1.2 PWM输出模式

MT6501可以提供12位固定分辨率的脉宽调制PWM信号输出，如图-7所示。PWM输出为NMOS开漏形式，所以外接1K~5K欧姆的上拉电阻到电源是必须的，另外PWM的极性和频率有多种组合可以配置。

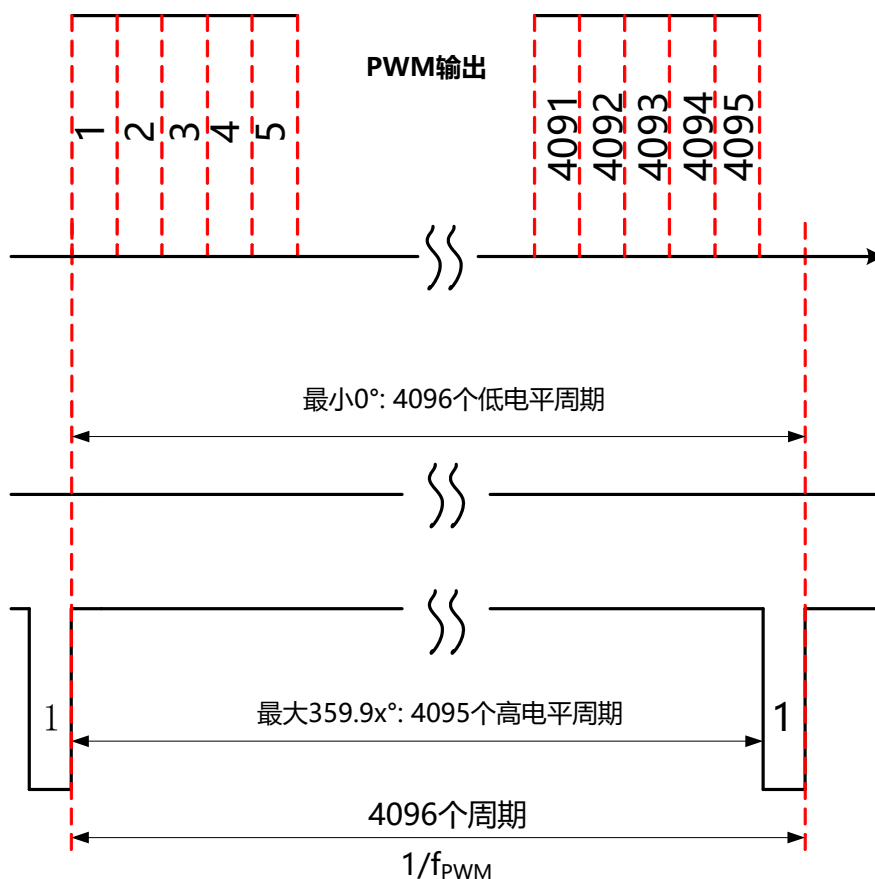


图- 7: PWM输出 (默认0~360°, 高电平有效)

#### PWM极性寄存器

寄存器	数值	描述
PWM Polarity	0	高电平有效
	1	低电平有效

#### PWM频率寄存器

寄存器	数值	最小值	典型值 (赫兹)	最大值
FPWM	0	-8% (注释[2])	977	+8% (注释[2])
	1		488	
	2		244	
	3		122	

注释[2]: PWM频率的变化是由工作温度的变化以及不同芯片之间的差异带来的

## 磁性角度位置传感器芯片

### 6.1.3 角度开关点输出模式

MT6501除了模拟/PWM输出以外，还可以同时单独输出一个角度开关点信号如图-8所示。开关点的角度阈值以及迟滞窗口都可以通过相关寄存器进行编程设置。

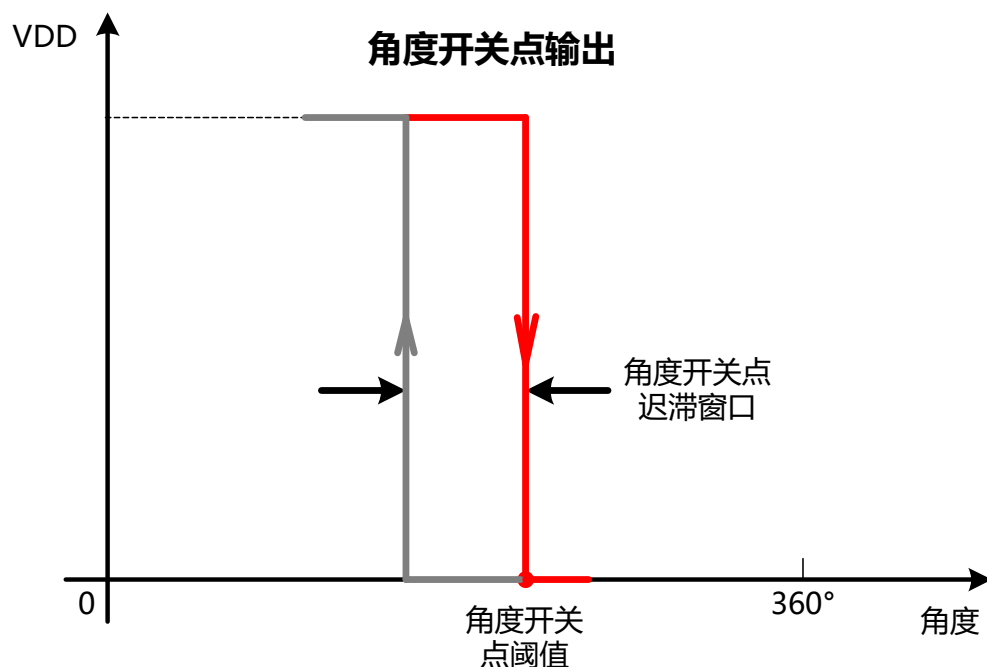


图- 8: 角度开关点输出模式

#### 角度开关点阈值寄存器

寄存器	数值	描述
Switching Point	12位数据	9位二进制整数，3位二进制小数（必须在0~360°之间）

#### 开关角度迟滞寄存器

寄存器	数值	描述
Switch Hysteresis	6位数据	4位二进制整数，2位二进制小数

#### 开关极性寄存器

寄存器	数值	描述
Switch Output Polarity	0	超过开关角度阈值，输出低电平
	1	超过开关角度阈值，输出高电平

## 磁性角度位置传感器芯片

### 6.2 模拟输出多点编程

MT6501的模拟输出特性曲线可以支持4个点和上、下钳位电压编程，还可以设置断点位置（DP），如图-9所示，可满足多种应用场景的需求。

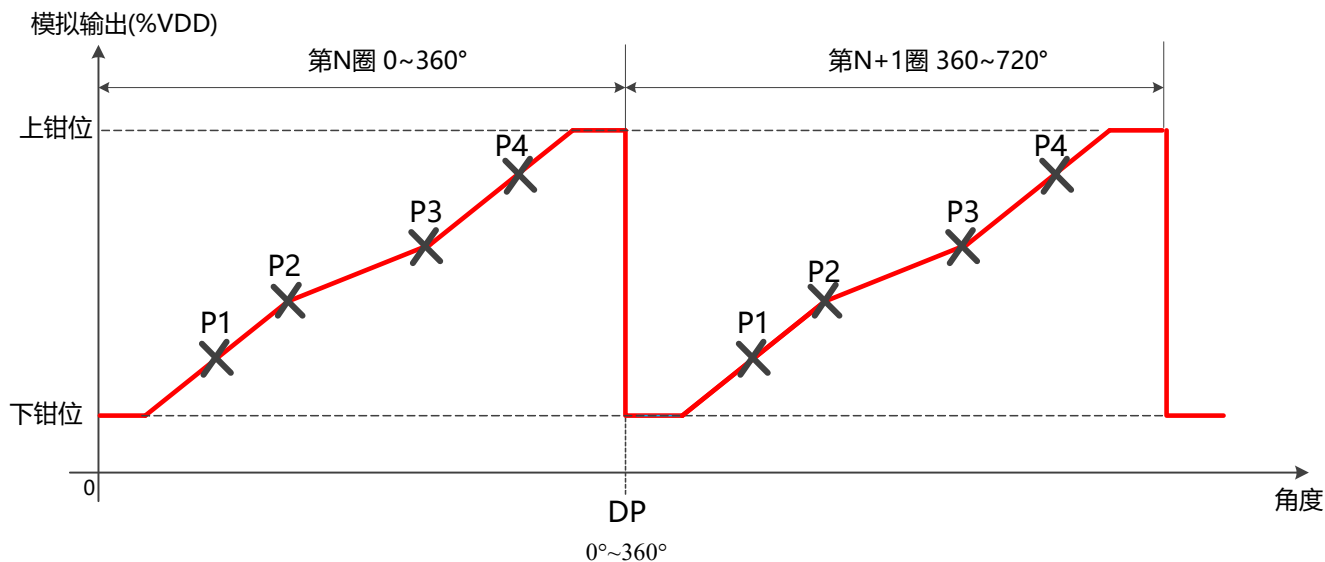


图-9: 模拟输出曲线多点编程

断点（DP）点的位置也可以由用户在0~360°的范围内任意编程。在一些角度测量应用中，断点可以提供特定位置的标识。

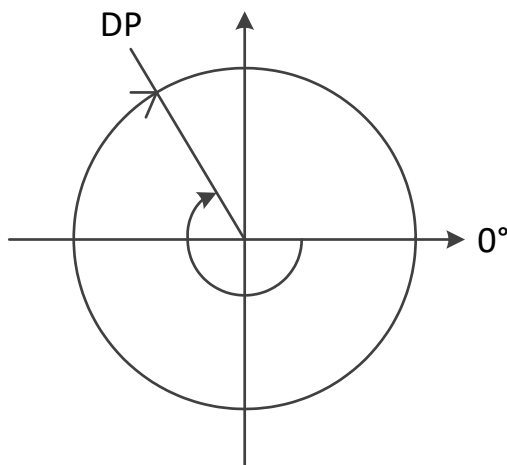


图-10: 断点 (DP) 位置

#### 断点寄存器

寄存器	数值	描述
Discontinuity Point	12位	9位二进制整数，3位二进制小数（必须在0~360°之间）

## 磁性角度位置传感器芯片

### 6.2.1 模拟输出曲线4点编程

模拟输出最多可以实现4点以及上、下钳位电压的编程，如图-11所示，以方便用户实现丰富的输出特性曲线。

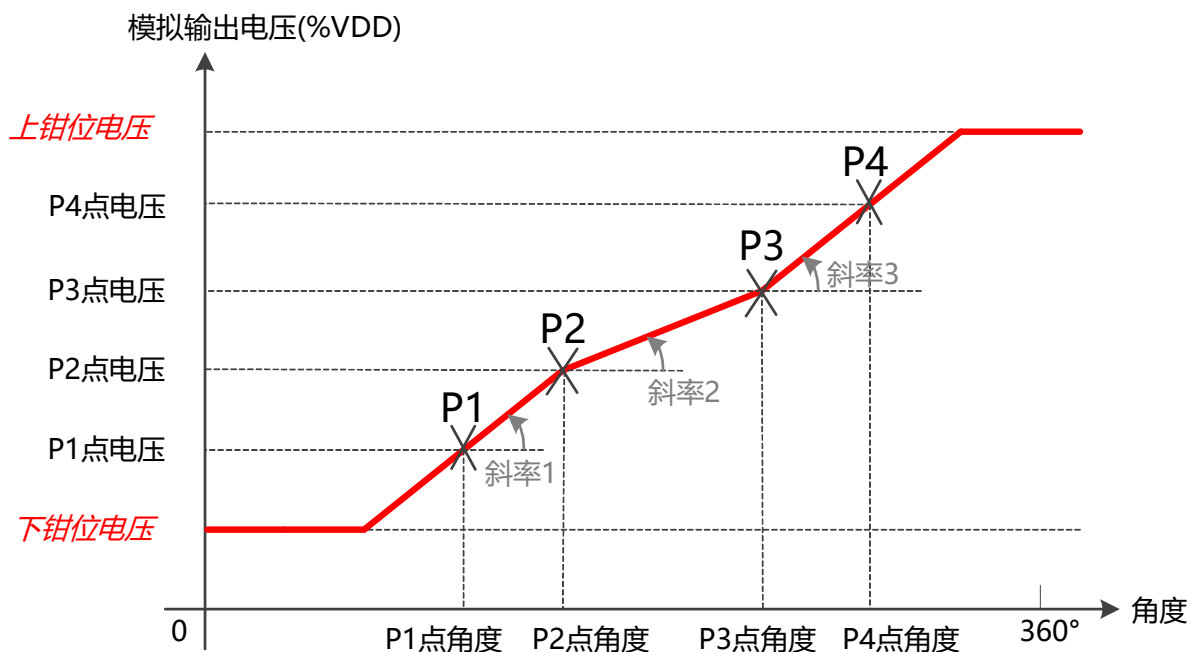


图-11: 模拟输出4点和上、下钳位电压编程

#### 4点编程寄存器

寄存器	数值	描述
Angle_P1~Angle_P4	每个点12位	9位二进制整数，3位二进制小数（必须在0~360°之间）
Voltage_P1~Voltage_P4	每个点12位	0~100%VDD

### 6.2.2 模拟输出钳位电压编程

模拟输出对应的上、下钳位电压是两个独立可编程的参数，该参数为12位可编程数据，最小分辨率为0.024%VDD。我们推荐用户编程的上钳位电压不高于98%VDD，下钳位电压不低于2%VDD。

#### 上、下钳位电压寄存器

寄存器	数值	描述
Clamp_high	12位	12位数据对应 0~100%VDD
Clamp_low	12位	12位数据对应 0~100%VDD

## 磁性角度位置传感器芯片

### 7. 3线SPI接口

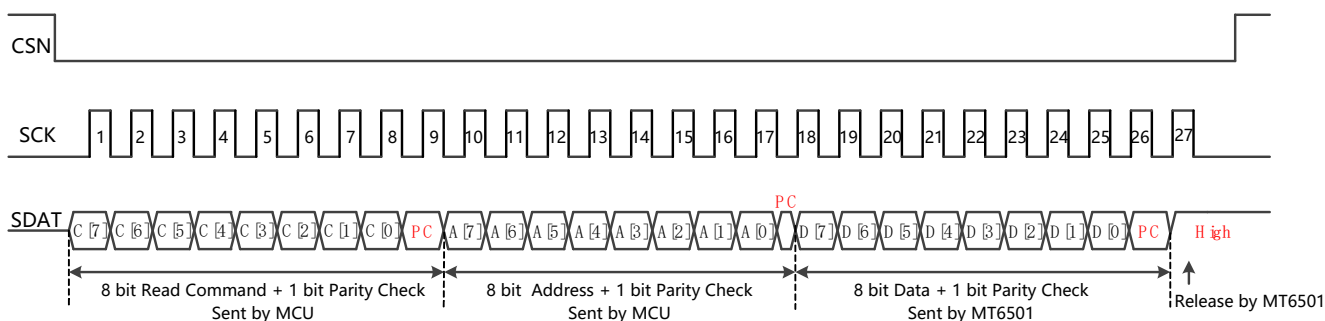


图-12: 3线SPI读取数据时序

SPI数据传输由片选信号CSN控制，CSN被置为低电平时，SPI通信被激活，反之CSN被置为高电平时，SPI通信结束。SCK作为SPI通信的时钟，由上位机发给MT6501，MT6501可支持最高频率为512KHz的SPI通信。SDAT是3线SPI通信的串行双向数据线，上位机发给MT6501的SDAT数据在SCK时钟的下降沿改变，在SCK的上升沿被MT6501采样；MT6501发给上位机的SDAT数据在时钟上升沿改变，在SCK的下降沿被上位机采样。

**C[7:0]:** 读命令字节

C[7:0]=0xAF，上位机读MT6501指令

**A[7:0]:** 寄存器地址

**D[7:0]:** 数据

**PC:** 奇偶校验位。MT6501的SPI协议定义输出的每一个字节数据后面都会附带1位奇偶校验位，以便判断数据传输的准确性，但MT6501对于接收到的数据不做奇偶校验判断。

SPI数据线SDAT（对于SOP-8封装，是6#引脚）默认是NMOS的开漏形式，需要外接上拉电阻到电源。

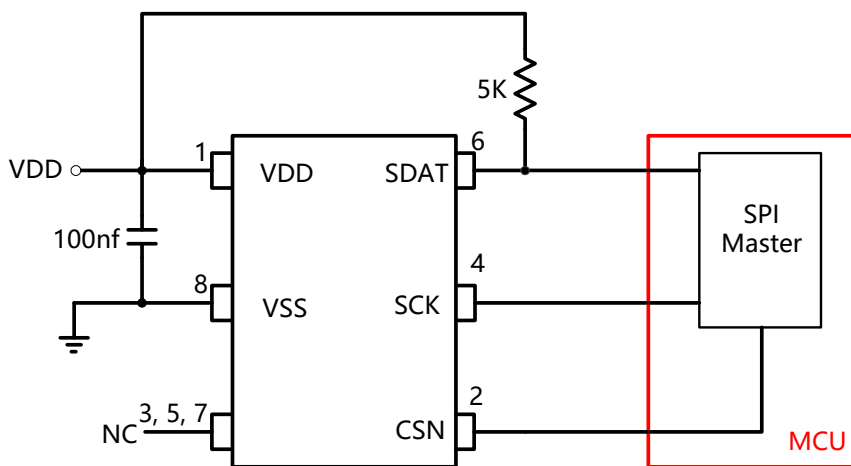


图-13: 三线SPI应用参考电路

(请确保芯片供电能满足 $IDD_{PU}$ 单路60mA、双路120mA的峰值要求)

### 8. 应用参考电路

MT6501模拟输出输出的应用推荐电路如图-14所示。

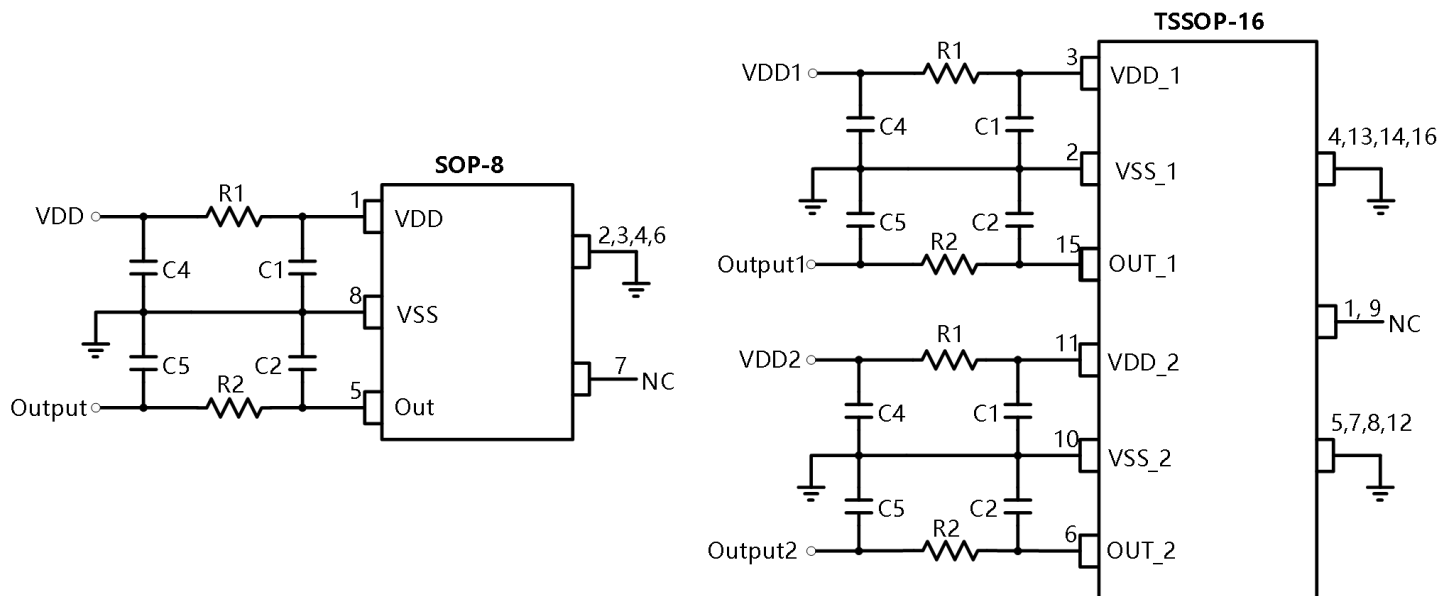


图-14: 模拟输出参考电路

(请确保芯片供电能满足 $IDD_{PU}$ 单路60mA、双路120mA的峰值要求)

PCB紧凑布线推荐		
C1	10nf	没有C4、C5、R1
C2	10nf	
优化EMC性能推荐		
C1	10nf	需尽可能靠近芯片引脚
C2	10nf	需尽可能靠近芯片引脚
C4	100nf	靠近接收端
C5	10nf	靠近接收端
R1	10Ω	会增加模拟输出的比例误差 (ERM)
R2	50Ω	

MT6501的PWM输出应用推荐电路如图-15所示。

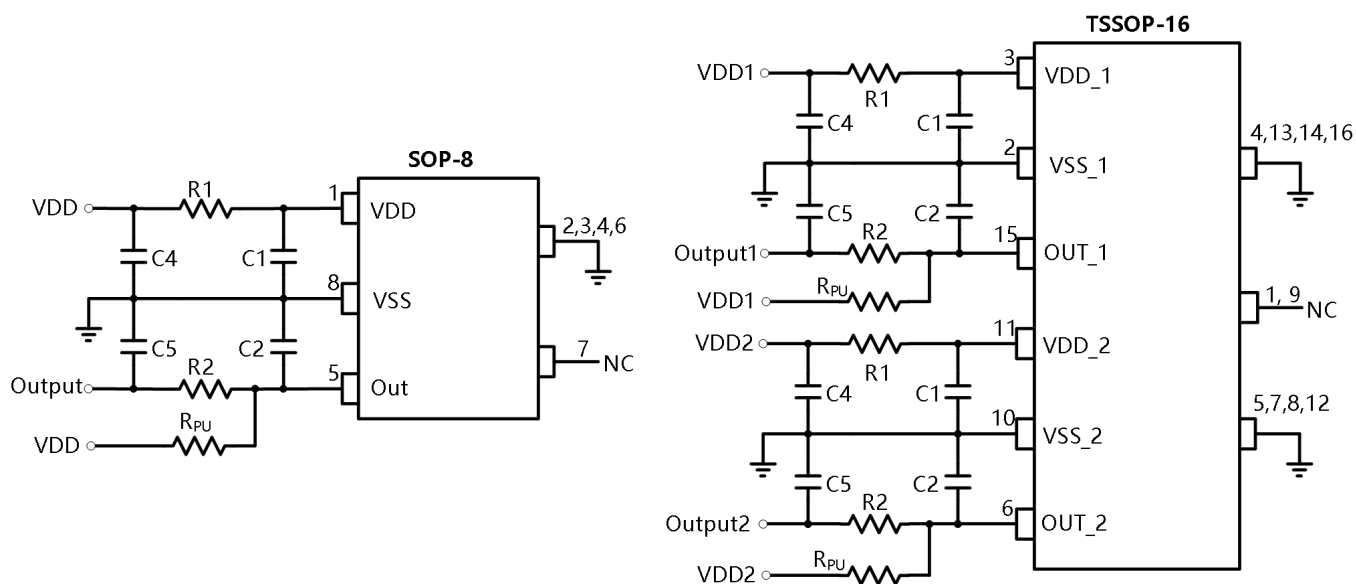


图-15: PWM输出参考电路

(请确保芯片供电能满足 $IDD_{PU}$ 单路60mA、双路120mA的峰值要求)

PCB紧凑布线推荐		
C1	10nf	没有C4、C5、R1
C2	1.0nf	
R <sub>PU</sub>	1.0~5.1KΩ	OUT引脚内置了约20K欧姆的上拉电阻
优化EMC性能推荐		
C1,	10nf	需尽可能靠近芯片引脚
C2	0.1nf	需尽可能靠近芯片引脚
C4	100nf	靠近接收端
C5	1.0nf	靠近接收端
R1	10Ω	
R2	50Ω	
R <sub>PU</sub>	1.0~5.1KΩ	MT6501芯片OUT引脚内部有约~20KΩ上拉电阻

MT6501角度开关点输出的应用参考电路如图-16所示。

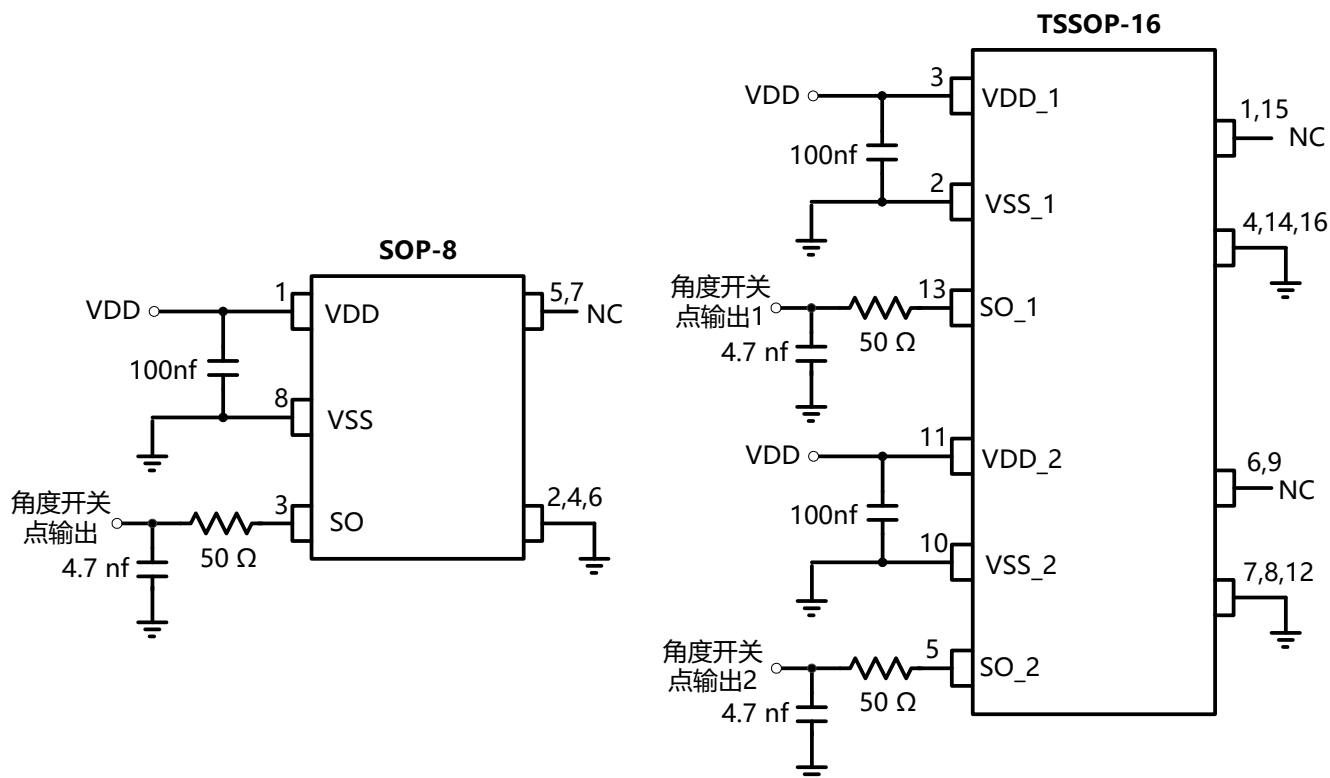


图-16: 角度开关点输出参考电路

(请确保芯片供电能满足 $IDD_{PJ}$ 单路60mA、双路120mA的峰值要求)

## 9. EEPROM性能

MT6501芯片内集成了EEPROM模块，用来存储芯片原始出厂测试的校准数据、基础配置以及用户对芯片的编程信息，该EEPROM可以确保在最高不超过125°C的情况下，可以进行不少于1000次的擦写（编程）操作。

## 磁性角度位置传感器芯片

### 10. 磁铁安装要求

MT6501在安装使用过程中，磁铁的中心必须对准芯片的磁感应中心位置，磁铁距离芯片的距离也要尽可能的小，以期获得最佳的性能。较大的安装间隙（AG）会减弱磁场，而磁铁和芯片的安装偏心（DISP）会影响引入非线性，恶化INL的性能。

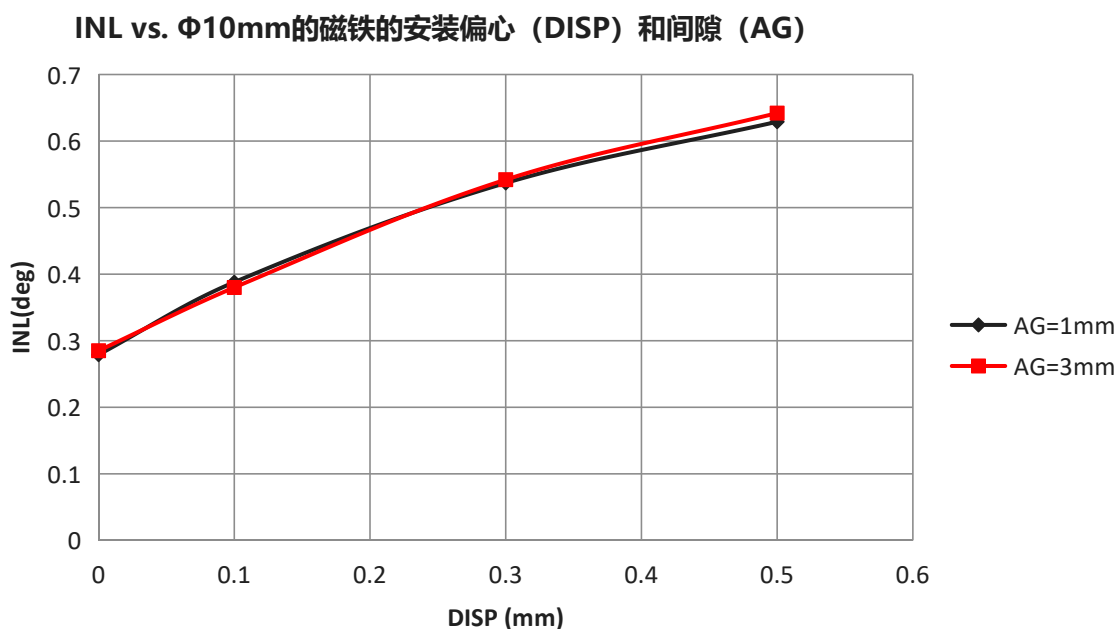
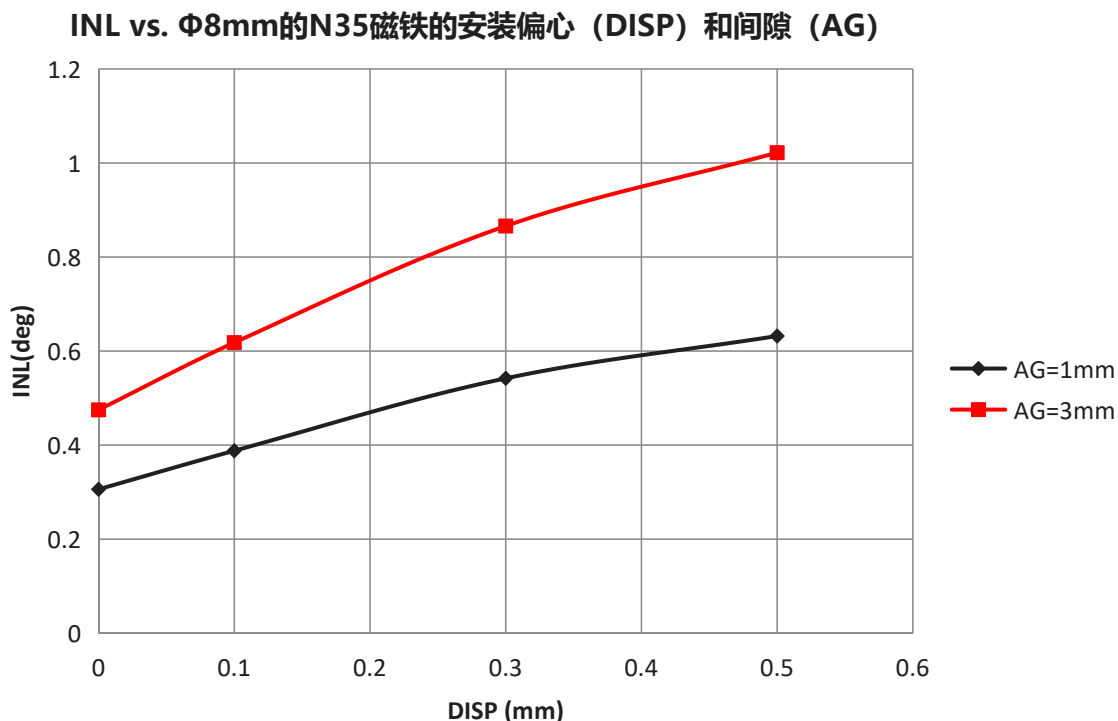


图-17: INL和AG (间隙)、DISP (偏心) 的关系

### 11. 机械角度和方向

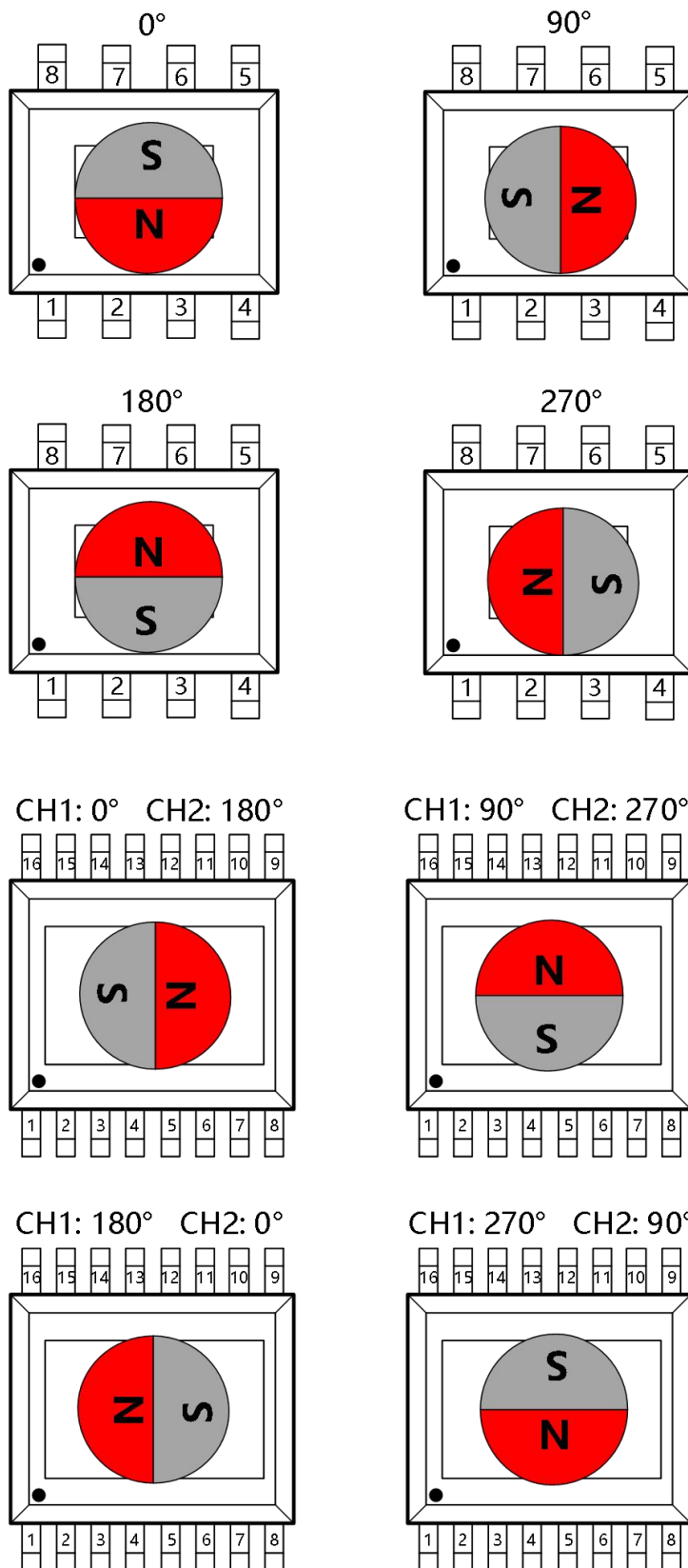
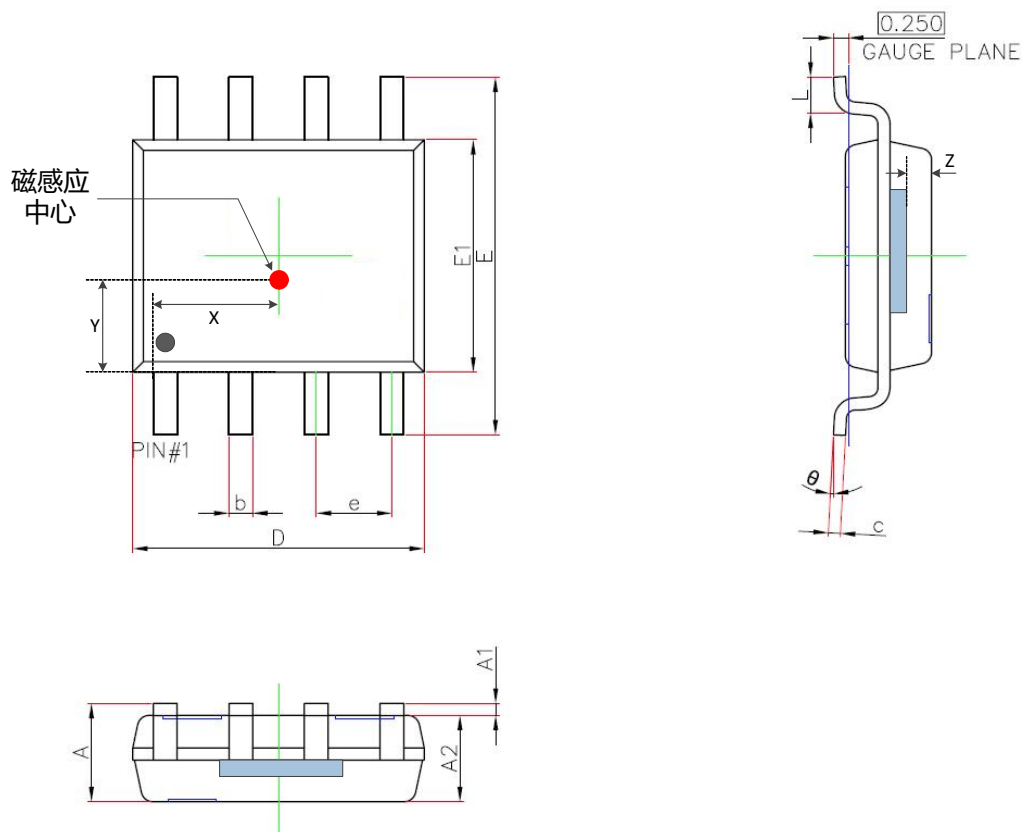


图-18: MT6501机械角度和方向

## 磁性角度位置传感器芯片

### 12. 封装信息

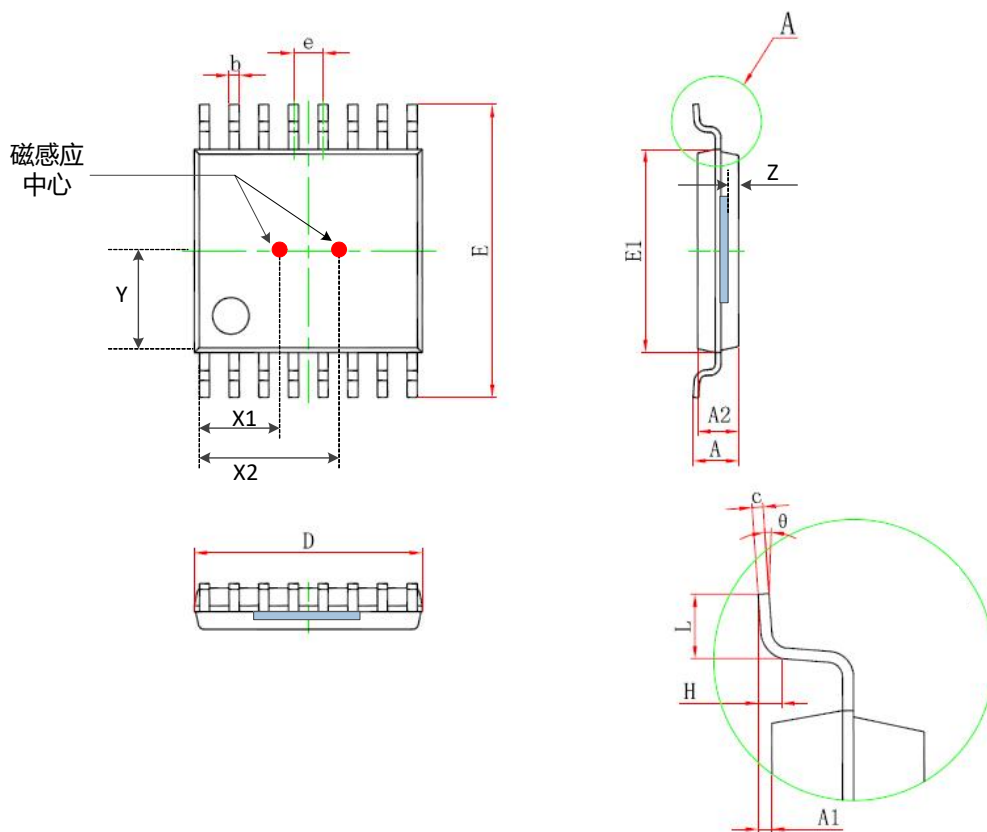
#### 12.1 SOP-8封装



参数	单位：毫米		单位：英寸	
	最小值	最大值	最小值	最大值
A	1.350	1.750	0.053	0.069
A1	0.100	0.250	0.004	0.010
A2	1.250	1.550	0.049	0.061
b	0.330	0.510	0.013	0.020
c	0.170	0.250	0.007	0.010
D	4.700	5.100	0.185	0.201
E	5.800	6.200	0.228	0.244
E1	3.800	4.000	0.150	0.157
e	1.270 (BSC)		0.050 (BSC)	
L	0.400	1.270	0.016	0.050
θ	0°	8°	0°	8°
X	1.97	2.27	0.078	0.089
Y	1.34	1.70	0.053	0.067
Z	0.42	0.62	0.016	0.024

## 磁性角度位置传感器芯片

### 12.2 TSSOP-16封装



参数	单位：毫米		单位：英寸	
	最小值	最大值	最小值	最大值
D	4.900	5.100	0.193	0.201
E	6.250	6.550	0.246	0.258
b	0.190	0.300	0.007	0.012
c	0.090	0.200	0.004	0.008
E1	4.300	4.500	0.169	0.177
A		1.200		0.047
A2	0.800	1.000	0.031	0.039
A1	0.050	0.150	0.002	0.006
e	0.65 (BSC)		0.026 (BSC)	
L	0.500	0.700	0.020	0.028
H	0.25 (TYP)		0.01 (TYP)	
θ	1°	7°	1°	7°
X1	1.650	1.890	0.065	0.074
X2	3.110	3.350	0.122	0.132
Y	2.080	2.320	0.081	0.093
Z	0.210	0.370	0.016	0.024

### 13. 版权和申明

1. 本文的所有文字、图片信息的版权均归属上海麦歌恩微电子股份有限公司所有，未经上海麦歌恩微电子股份有限公司的书面同意和授权，不得复制和发表。
2. 上海麦歌恩微电子股份有限公司保留在未经事先通知的情况下修改、更新本说明书的权利。
3. 上海麦歌恩微电子股份有限公司的所有产品适用于一般的商业用途，但不适用于任何有特殊失效风险控制的应用场合，包括但不限于：航空航天设备和系统、核能设备和系统、医疗生命救护设备和系统等。

请通过上海麦歌恩微电子股份有限公司的官方网站[www.magntek.com.cn](http://www.magntek.com.cn)，获取最新的产品说明书。

### 14. 版本信息

版本号	日期	备注
1.0	2018.03	初版发行
1.1	2019.09	更新 FPWM参数的上下限值
1.2	2019.12	更新排版
1.3	2020.02	更新排版
1.4	2020.05	更新SPI输出模式和EMC推荐电路
1.5	2020.12	更新SPI协议说明; GPIO输入高低电平阈值
1.6	2021.08	更新SOP-8封装参数
1.7	2021.12	更新图-17机械角度和方向
1.8	2022.02	增加IDD <sub>PU</sub> 参数
1.9	2022.10	第8章增加针对PWM输出的参考电路